

ECO FITTOM

ACCESORIOS DE PVC ORIENTADOS MOLECULARMENTE
LA NUEVA GENERACIÓN PARA REDES DE AGUA



RIVAL

Tuberías + Conexiones +



INTEGRACIÓN Y CONTINUIDAD

Molecor apuesta por una solución integradora en las redes de agua a presión. Los accesorios ecoFITTOM, fabricados 100% en PVC-O, garantizan la continuidad con las redes de PVC, incluidas las tuberías TOM. Con estos elementos se consigue una mayor homogeneidad en las propiedades mecánicas e hidráulicas de la red.

COMPATIBILIDAD 100%

Son totalmente compatibles con todos los tipos de PVC para infraestructuras, como el PVC-O, PVC-U y PVC-M.

SUAVIDAD EN LAS CURVAS

Diseñados con radios de curvatura de 1,5 veces el DN, los accesorios ecoFITTOM contribuyen a reducir las pérdidas de carga del fluido transportado.

ESTANQUEIDAD TOTAL

Se suministra con juntas de alta calidad (ANGER LOCK 576), formadas por un anillo de polipropileno y un labio de goma sintética que forman parte integral del accesorio, lo que evita su desplazamiento durante la instalación y garantiza la estanqueidad.

RESISTENCIA A LA CORROSIÓN

Están fabricadas de PVC, material químicamente inerte e inmune a la corrosión y a los ataques de micro y macro organismos, con lo que el agua transportada permanece inalterada en todo momento siendo apta para el consumo humano.



MÁXIMA LIGEREZA

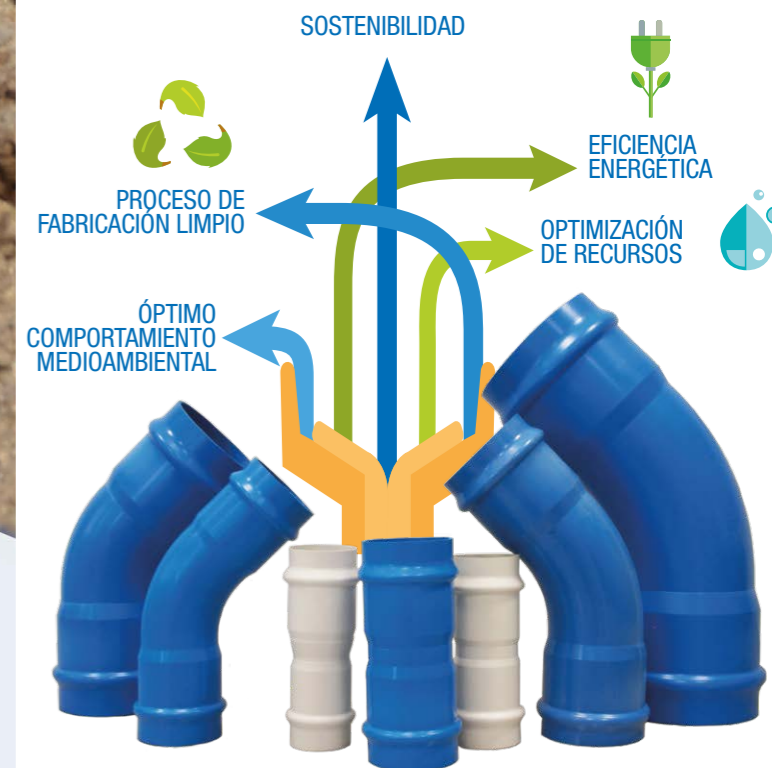
ecoFITTOM son los accesorios más ligeros y fáciles de instalar del mercado. Se pueden instalar manualmente hasta el DN 315 mm. Los sistemas en PVC-O formados por accesorios ecoFITTOM y tuberías TOM son entre seis y doce veces más ligeros que otros.

DURABILIDAD

La resistencia hidrostática de ecoFITTOM garantiza mejores propiedades mecánicas a lo largo del tiempo, resultando en una vida útil superior a los 50 años.

100% RECICLABILIDAD

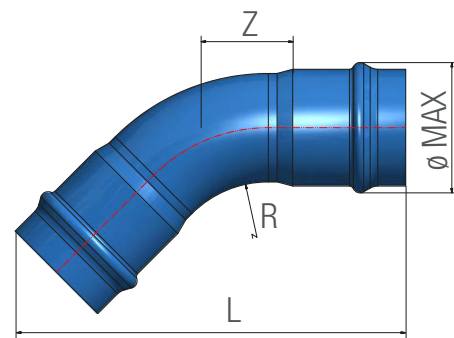
Los accesorios ecoFITTOM son 100% reciclables, pueden ser molidos y reprocessados, no solamente para la fabricación de nuevos accesorios o tuberías, si no también para la fabricación de elementos urbanos, cableado, perfiles, etc.



MOLECOR, desde su creación, tuvo clara la visión de extender el uso de las tuberías de PVC Orientadas sobrepasando sus limitaciones técnicas. Actualmente, es el referente mundial en Orientación Molecular.

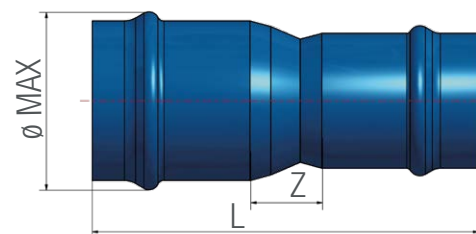
CODO 45° PN 16 bar

DN	REFERENCIA	Ø MAX	L (mm)	Z (mm)	RADIO (mm)	PESO (kg)
110	F110C4516B	140	555	105	165	1,1
160	F160C4516B	200	680	145	240	2,9
200	F200C4516B	245	770	175	300	5,1
250	F250C4516B	305	910	215	375	7,7
315	F315C4516B	375	1070	265	475	17,5
400	F400C4516B	475	1280	330	600	33,7



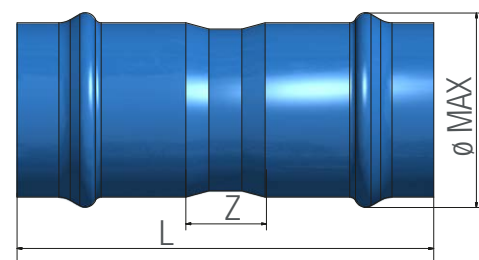
REDUCCIÓN PN 16 bar

DN/DN	REFERENCIA	Ø MAX	L (mm)	Z (mm)	PESO (kg)
110/90	F110R09016B	140	390	60	0,8
160/110	F160R11016B	200	485	110	2,0
160/140	F160R14016B	200	460	65	1,9
200/160	F200R160016B	245	530	105	3,5
250/200	F250R20016B	305	600	130	5,0
315/250	F315R25016B	375	695	165	11,4
400/250	F400R25016B	475	860	290	22,7
400/315	F400R31516B	475	810	200	21,3



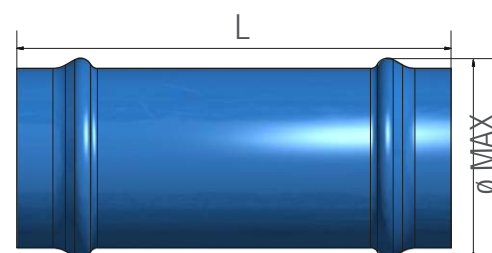
MANGUITO PN 16 bar

DN/DN	REFERENCIA	Ø MAX	L (mm)	Z (mm)	PESO (kg)
110	F110M16B	140	425	80	0,8
160	F160M16B	200	495	90	2,1
200	F200M16B	245	535	100	3,5
250	F250M16B	305	630	125	5,3
315	F315M16B	375	720	155	11,8
400	F400M16B	475	850	155	22,3



MANGUITO PASANTE PN 16 bar

DN/DN	REFERENCIA	Ø MAX	L (mm)	Z (mm)	PESO (kg)
110	F110MR16B	140	425	-	0,8
160	F160MR16B	200	495	-	2,1
200	F200MR16B	245	535	-	3,5
250	F250MR16B	305	630	-	5,3
315	F315MR16B	375	720	-	11,8
400	F400MR16B	475	850	-	22,3



Dado el alto rendimiento técnico del PVC Orientado aplicado a las tuberías y gracias al conocimiento que se tiene del sector, MOLECOR introduce al mercado los accesorios de PVC Orientado ecoFITTOM, un producto exclusivo a nivel mundial.

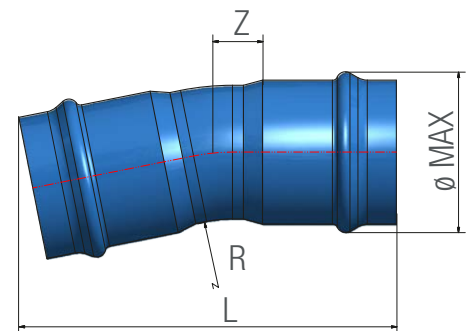
Estos accesorios pueden ser empleados para el transporte de agua potable, en redes para sistemas de riego, aplicaciones industriales, aguas residuales, redes de infraestructura, redes contra incendios, entre otras aplicaciones

PROCESOS PARA OBTENER LOS ACCESORIOS DE PVC ORIENTADOS

RATIOS DE ESTIRAMIENTO (circunferencia y axial)	DIAGRAMAS DE ESTRÉS (puntos críticos)	COMPORTAMIENTO (pruebas)	CRITERIOS DE DISEÑO

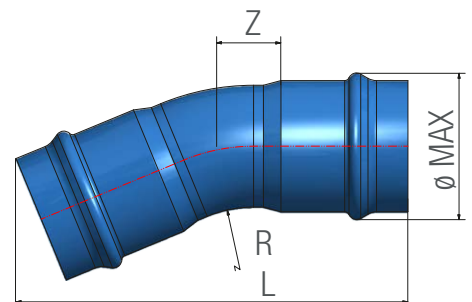
CODO 11,25° PN 16 bar

DN	REFERENCIA	Ø MAX	L (mm)	Z (mm)	RADIO (mm)	PESO (kg)
110	F110C1116B	140	455	55	165	1,0
160	F160C1116B	200	535	70	240	2,2
200	F200C1116B	245	595	80	300	4,0
250	F250C1116B	305	690	95	375	6,0
315	F315C1116B	375	790	115	475	13,0
400	F400C1116B	475	925	140	600	24,4



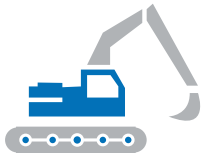
CODO 22,50° PN 16 bar

DN	REFERENCIA	Ø MAX	L (mm)	Z (mm)	RADIO (mm)	PESO (kg)
110	F110C2216B	140	490	70	165	1,0
160	F160C2216B	200	585	95	240	2,4
200	F200C2216B	245	655	110	300	4,3
250	F250C2216B	305	765	135	375	6,4
315	F315C2216B	375	885	160	475	14,5
400	F400C2216B	475	1045	200	600	27,5



ECO FITTOM

ACCESORIOS DE PVC ORIENTADOS MOLECULARMENTE



VENTAJAS EN INSTALACIÓN

- Material ligero.
- Fácil de conectar.
- Mayor rendimiento de instalación.
- Es más sencillo adaptar bloques de hormigón cuando sea necesario su uso.



VENTAJAS DURANTE EL USO

- Estanqueidad total.
- Menos roturas y menos fugas.
- Inmunes a los ataques de micro y macro organismos.
- Inmunes a cualquier % de cloro.
- Menor pérdida de carga en codos.



VENTAJAS PARA EL USUARIO

- No hay corrosión biológica, el agua permanece inalterada en todo momento.
- No hay corrosión externa que se pueda producir por elementos presentes en el suelo.
- Total calidad del agua.



EXCLUSIVAMENTE PARA



RIVAL

Tuberías + Conexiones +



www.plasticosrival.com

El contenido (gráficos, imágenes, tablas, etc.) de este catálogo es propiedad intelectual de Molecor Tecnología S.L. y ha sido cedido a Rival con el fin exclusivo de promocionar los accesorios de PVC-O ecoFITTOM fabricados por Molecor. Molecor y ecoFITTOM son marcas registradas propiedad de Molecor Tecnología S.L.