



/// **L Í N E A** ///
+SEGURIDAD+
///

RIVAL

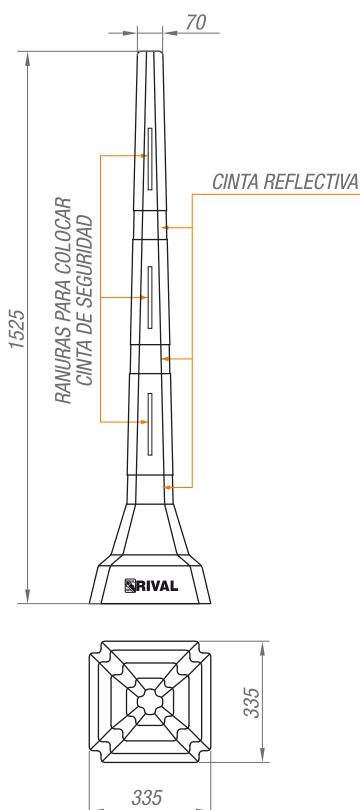
PRODUCTOS ESPECIALES

L Í N E A +SEGURIDAD+

El constante desarrollo en las diferentes áreas de la construcción, industrias, vialidad y otras actividades productivas, requieren elementos diferenciadores para seguridad.

PLÁSTICOS RIVAL desarrolla y fabrica los mejores elementos de seguridad, que ayudan a la prevención de accidentes de trabajo, con los más altos estándares de calidad y normas internacionales de seguridad.

+SEÑALIZADOR TUBULAR HUECO



DATOS TÉCNICOS

PESO SEÑALIZADOR TUBULAR: 2.0 kg (aprox.)

MEDIDAS BASE: 335x335 mm

ALTURA: 1.525 mm

MATERIAL: PEMD



+SEGURIDAD+

+BARRERA SEPARADORA PEQUEÑA



DATOS TÉCNICOS

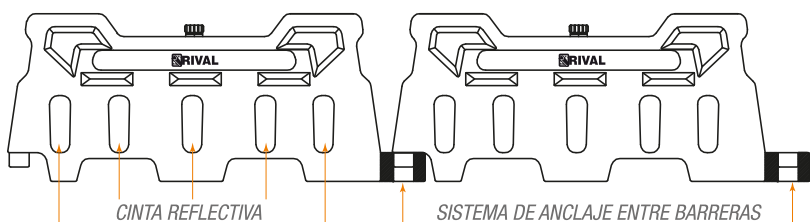
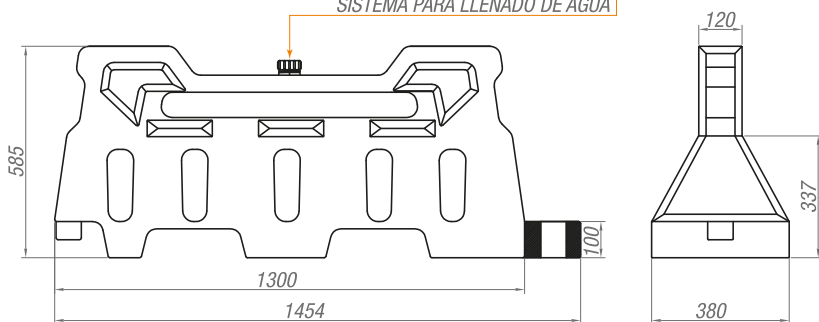
PESO BARRERA 8 kg (aprox.)

PESO BARRERA CON AGUA: 128 kg (aprox.)

VOLUMEN DE AGUA: 120 litros

MATERIAL: PEMD

SISTEMA PARA LLENADO DE AGUA





+SEGURIDAD+

+BARRERA T2 SEPARADORA GRANDE



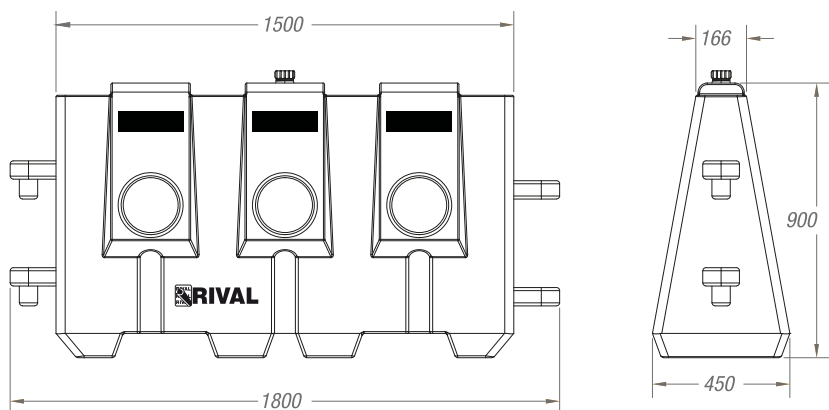
DATOS TÉCNICOS

PESO BARRERA: 14 kg (aprox.)

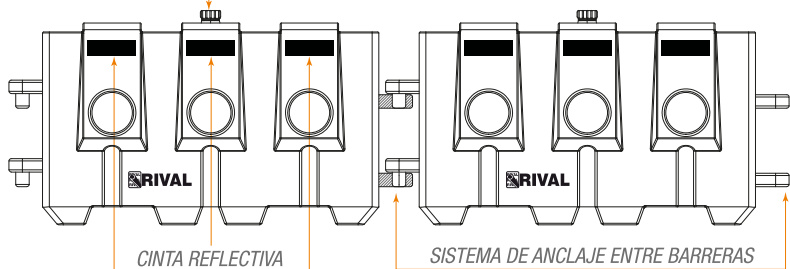
PESO BARRERA CON AGUA: 159 kg (aprox.)
HASTA ORIFICIO DE PURGA

VOLUMEN DE AGUA: 145 litros

MATERIAL: PEMD



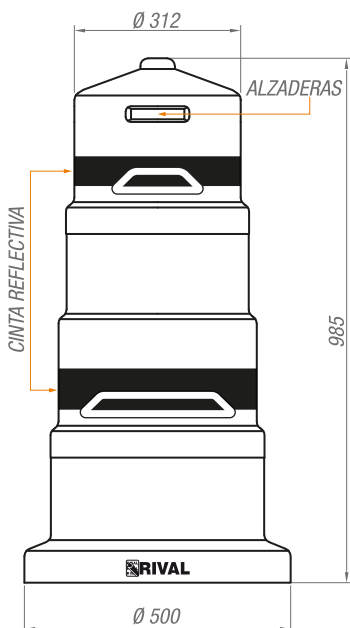
SISTEMA PARA LLENADO DE AGUA





+SEGURIDAD+

+CILINDRO CANECÓN T1 HUECO



DATOS TÉCNICOS

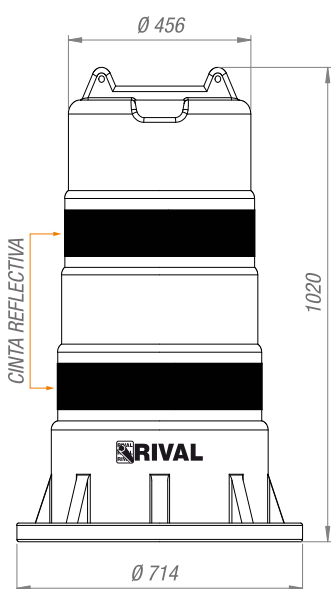
PESO CANECÓN : 6.0 kg (aprox.)
INCLUIDO YESO

DIÁMETRO BASE: 500 mm

ALTURA: 985 mm

MATERIAL: PEMD

+CILINDRO CANECÓN T2 HUECO



DATOS TÉCNICOS

PESO CANECÓN: 6.0 kg (aprox.)

DIÁMETRO BASE: 714 mm

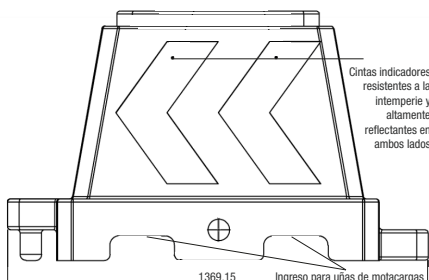
ALTURA: 1020 mm

MATERIAL: PEMD

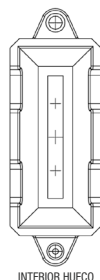
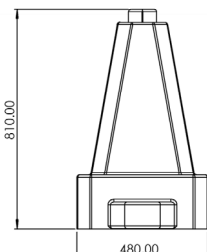


+SEGURIDAD+

+BARRERA SEÑALIZADOR APILABLE



Cintas indicadores resistentes a la intemperie y altamente reflectantes en ambos lados



DATOS TÉCNICOS

PESO CANECÓN : 17 kg (aprox.)

INCLUIDO YESO

DIÁMETRO BASE: 480 mm

ALTURA: 810 mm

MATERIAL: PEMD

HECHOS EN ECUADOR POR

RIVAL

PRODUCTOS ESPECIALES

www.plasticosrival.com

VENTAS CUENCA

· Conmutador: 289 0144 · 289 0753 ·

VENTAS GUAYAQUIL

· Telfs.: 211 8337 · 211 8359 ·

VENTAS QUITO

· Telfs.: 332 5032 · 332 5061

ecommerce@plasticosrival.com

ventas@plasticosrival.com

www.tienda.plasticosrival.com

SEXTA EDICIÓN: Junio 2023

*Fotografías y gráficos son referenciales y pueden tener variaciones con el producto final.