

RIVAL

+ t u b o s +

+ **BIODIGESTOR** +



RIVAL

PRODUCTOS ESPECIALES

BIODIGESTOR

600 L

+ Descripción de las notas +



INFORMACIÓN

Considerar esta nota ya que de no ser así puede afectar la funcionalidad del producto.



ADVERTENCIA

Tomar la importancia debida a esta nota ya que puede poner en riesgo la integridad del producto.



PELIGRO

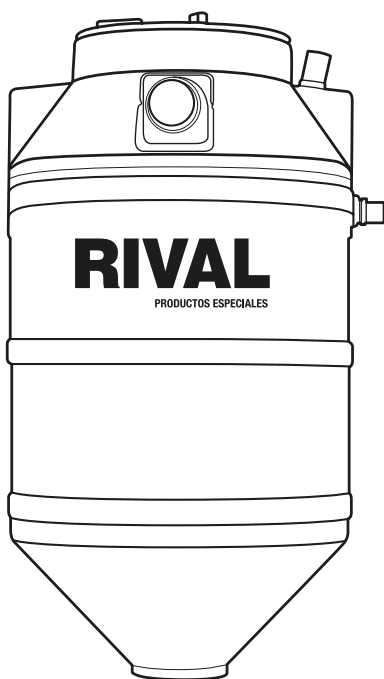
Esta nota le indica que de no tomarla en cuenta puede poner en riesgo la integridad del usuario.

1 EL BIODIGESTOR AUTOLIMPIABLE

Es un producto desarrollado por Plásticos Rival que tiene como objetivo mejorar el tratamiento de las aguas residuales domésticas.

2 CARACTERÍSTICAS

- Sustituye, de manera más eficiente, los sistemas tradicionales como fosas sépticas de concreto y letrinas, las cuales son focos de contaminación al agrietarse las paredes y saturarse con sólidos.
- Posee un sistema único que permite extraer sólo los lodos o material digerido, haciéndolo higiénico, económico, sin malos olores ni contaminación. Su mantenimiento no requiere equipo electromecánico especializado para su limpieza.
- En el uso doméstico su servicio es de 2 hasta 60 personas y de hasta 233 usuarios en oficina, edificios comerciales, educativos o deportivos.



El Biodigestor Autolimpiable está fabricado con plásticos de alta tecnología que aseguran una vida útil de más de 35 años.

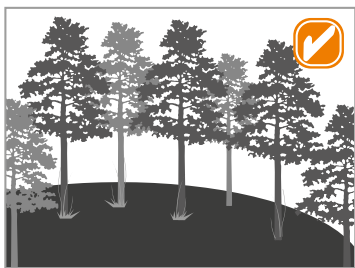
3 BENEFICIOS

Consumidor final

- Autolimpiable, al abrir una válvula se elimina el lodo digerido del Biodigestor.
- Hermético, ligero y resistente.
- Preservación de mantos freáticos.
- Cuidado del medio ambiente.
- Reduce el riesgo de enfermedades gastrointestinales.

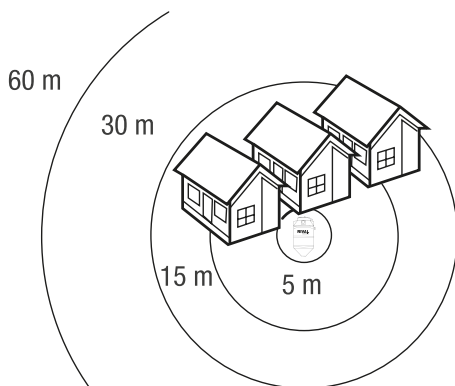
Instalador

- Fácil y rápido de instalar.
- No se agrieta ni se fisura.
- Garantía de 5 años.




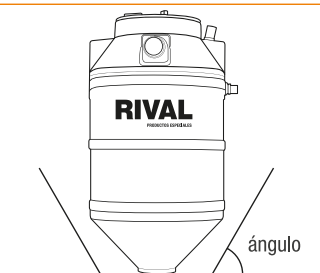
Distancias mínimas recomendadas al punto de descarga

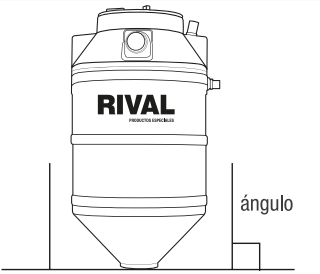
60 m	Distancia a embalses o cuerpos de agua utilizados como fuente de abastecimiento.
30 m	Distancia de pozos de agua.
15 m	Distancia a corrientes de agua.
5 m	Distancia a la edificación o predios colindantes.



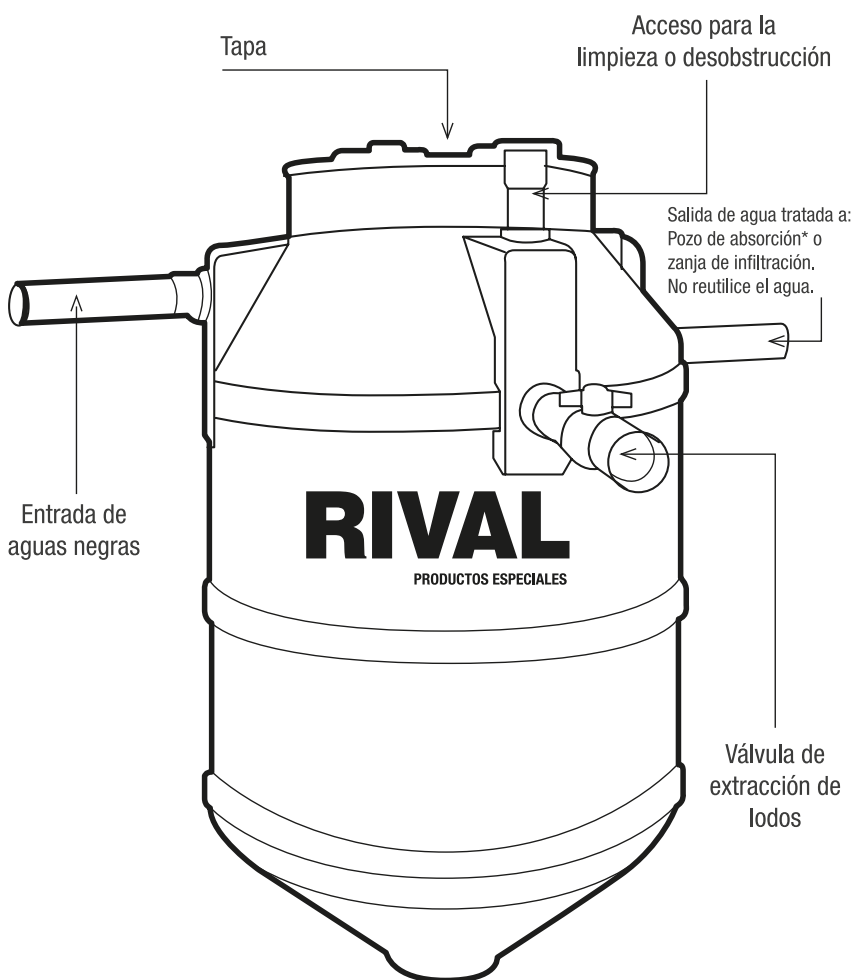
6 EXCAVACIÓN

Ángulo de excavación en función al tipo de suelo

Expansión	Alto-Medio	Bajo
Tipo de suelo	Suelo plástico blando o rocoso inestable	Suelo estable o tepetate
Ángulo de excavación	 <p>Entre 45 y 60 grados</p>	 <p>Entre 60 y 75 grados</p>

Expansión	Nulo
Tipo de suelo	Suelo duro roca
Ángulo de excavación	 <p>90 grados</p>

4 COMPONENTES



Nunca descargue el agua tratada a río, mar, laguna o algún cuerpo de agua.

5 LOCALIZACIÓN

Recomendaciones

- Evite cualquier paso de vehículos.
- Considere la posibilidad de futuras expansiones de la construcción, banquetas, bardas, patios, etc., antes de seleccionar el sitio para instalar el Biodigestor.

! + ADVERTENCIA +

- Instale el Biodigestor de acuerdo a las recomendaciones indicadas en la NOM-006-CONAGUA-1997; contemple el pozo de adsorción o zanja de infiltración.

Evite terrenos de relleno o sujetos a

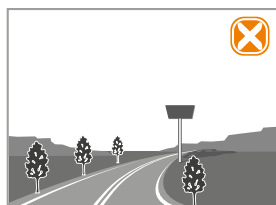
Terrenos pantanosos.



Inundación.



Evite terrenos de paso de vehículos.

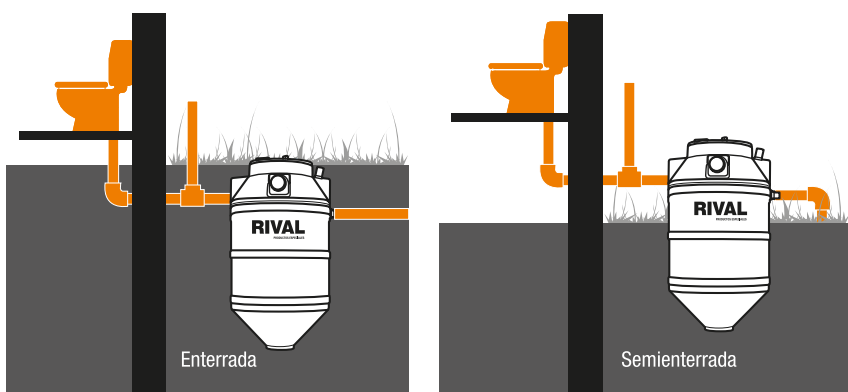


Recomendaciones

- Realice la excavación dejando una pendiente que no permita el deslave de la tierra.

! + ADVERTENCIA +

- Elimine las piedras filosas que puedan dañar el tanque.
- Cuando el nivel freático esté alto, extraiga el agua bombeándola hasta que permita la instalación del Biodigestor.
- Compacte el suelo antes de la colocación del Biodigestor.
- La profundidad máxima a la que se debe enterrar el Biodigestor es de 10 cm.



Puede instalarse todo o parcialmente enterrado.

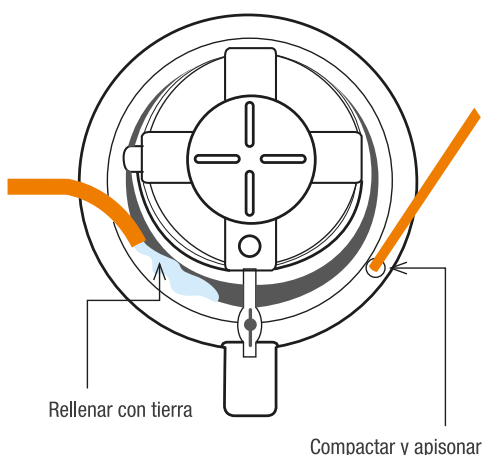
7 COLOCACIÓN DEL BIODIGESTOR

Baje el Biodigestor con cuidado sin dañar las conexiones; asegúrese que el tanque esté en posición vertical utilizando un “nivel” de burbuja. Alinee la entrada y salida del agua y verifique que hay por lo menos 20 cm de espacio libre entre el Biodigestor y la pared de la excavación.

8 RELLENO

Para rellenar la excavación fuera del Biodigestor, agregue 30 cm del material extraído (o tepetate) y compacte con aplanador manual; después agregue 30 cm de agua dentro del Biodigestor, repita la operación las veces que sea necesario.

Para zonas de nivel freático alto, se recomienda llenar el Biodigestor con agua antes de rellenar la excavación exterior.

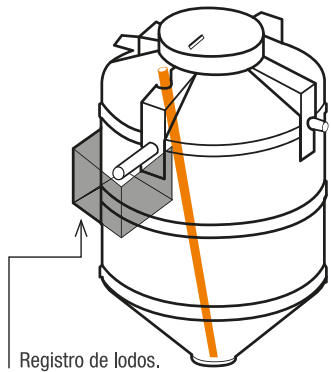


! + ADVERTENCIA +

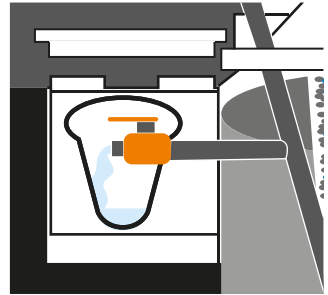
- Cuide que el material no sea cascajo, ya que podría romper las paredes del tanque.

9 REGISTRO DE LODOS

- Se debe instalar un “Registro de Lodos” que recibirá los sólidos que se producen por el Biodigestor.
- Determine la posición de la válvula y cave un espacio donde se instalará el Registro de Lodos. La distancia entre el Biodigestor y el Registro debe ser menos a 2 m, la pendiente de la tubería será del 2%.
- La Tabla 1, indica el volúmen útil del registro, el cual se mide desde la válvula de extracción hasta el fondo del registro.
- El registro deberá ser impermeable y contar con tapa pero no hermética, para ayudar el secado de lodos y evitar que estos se mojen durante la lluvia. Se sugiere colocar esta tapa sobre calzas.
- La dimensión del registro debe permitir colocar una cubeta.



Registro de lodos.



Ubicación del registro de lodos.

Tabla 1. Volumen mínimo del registro de lodos zona rural y urbana.

Modelo del Biodigestor	BR-600L
Volumen mínimo del registro de lodos (L)	150



+ PELIGRO +

Nunca conecte la purga de lodos a un cuerpo de agua o una barranca.

10 INSTALACIÓN HIDRÁULICA

- Ensamblar la tubería de entrada y salida.
- Sellar con pegamento para PVC los puntos de unión de las interconexiones; las partes roscadas sólo llevarán cinta teflón.
- Ensamblar la válvula para extracción de lodos y sellar con pegamento para PVC.
- Asegúrese que la válvula de lodo se encuentre cerrada y que su tubería esté debidamente apoyada y fija en el piso.

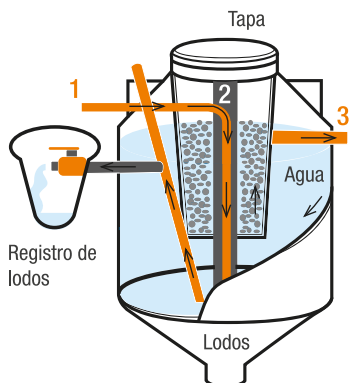


Instalación hidráulica.

11 DESCARGA DEL AGUA TRATADA

El agua tratada que sale del Biodigestor debe ser descargada a suelo en un pozo de absorción o zanja de infiltración, utilizando las recomendaciones indicadas por la NOM-006-CONA-GUA-1997. Los detalles constructivos de tal pozo los puede ver en nuestra página web www.plasticosrival.com. Se recomienda la instalación de un sistema de cloración para la desinfección del agua tratada; tal sistema se instalará entre la salida del Biodigestor y el pozo de absorción o zanja de infiltración.

No reutilice el agua tratada; tampoco la descargue a un cuerpo de agua como río, lago, mar.



Funcionamiento.

1. Entrada de desechos.
2. Filtro por donde pasa el agua.
- 3 Salida de agua.

12 FUNCIONAMIENTO

El agua entra por el tubo #1 hasta el fondo, donde las bacterias empiezan la descomposición, luego sube y pasa por el filtro #2, donde los microorganismos adheridos al material filtrante retienen otra parte de la contaminación. El agua tratada sale por el tubo #3 y se descarga en un pozo de absorción en el suelo.

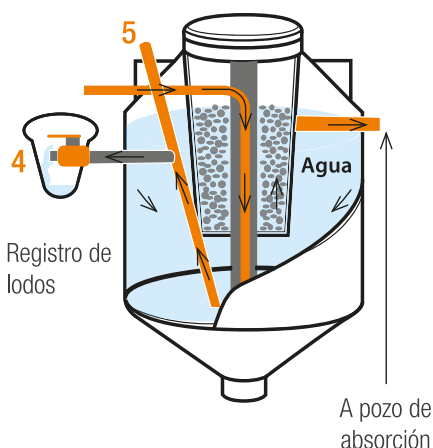
13 LIMPIEZA Y MANTENIMIENTO

Purga de lodos

Cada año abra la válvula #4 para que el lodo acumulado y digerido, fluya al Registro de Lodos. Una vez hecha la purga, cierre la válvula y manténgala así hasta el siguiente mantenimiento.

Los lodos son espesos y negros. Esto tardará de 3 a 10 minutos. Si vuelve a salir lodo café, cierre la válvula, esto significa que ya salió todo el lodo digerido.

Si observa que sale con dificultad o la línea se encuentra obstruida, remueva el tapón #5 y destape con un palo de escoba.



Instalación hidráulica.

4. Válvula 5. Tapón



+ PELIGRO +

- Adicionar cal en polvo al lodo extraído para eliminar los microorganismos. La cantidad de ambos depende del tamaño del Biodigestor y la frecuencia del mantenimiento. (Ver tabla 2).

Revuelva 5 minutos, utilizando una pala; al final espolvoree un poco de cal sobre toda la superficie para evitar moscas.

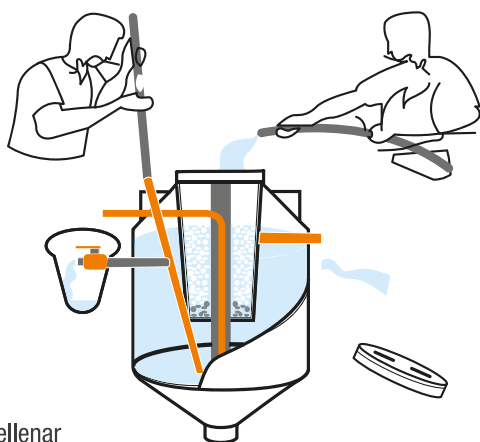
Tape el registro y deje secar el lodo por 2 meses o hasta que sea fácil su manejo con pala. Para acelerar el secado o en climas húmedos, se recomienda revolver cada mes y agregar una delgada capa de cal al final.

Se recomienda excavar un hoyo, rellenar con el lodo (seco o húmedo) y tapar con tierra; otra opción es enviar estos desechos al relleno sanitario.

En climas muy húmedos o en caso de no contar con áreas verdes exteriores para reutilizar el lodo seco, puede utilizar un servicio de desazolve.

Se pueden reusar los lodos como abono de plantas o mejorador de suelo, tomando en cuenta los siguientes cinco puntos:

- Se desinfectó el lodo recién extraído del Biodigestor, utilizando suficiente cal según la tabla #2 y se revolvió adecuadamente.
- El lodo a reutilizar está seco.
- No se debe reutilizar el lodo para hortalizas.
- El lodo desinfectado aún tiene cierta cantidad de microorganismos; utilice protección personal y evite el contacto con los niños.
- La opción del reuso del lodo es responsabilidad del usuario ya que depende de la eficiencia del método de desinfección y la aplicación que el usuario determine.



Purga de lodos.

+ ADVERTENCIA +

- Es recomendable rellenar con agua después de extraer los lodos.

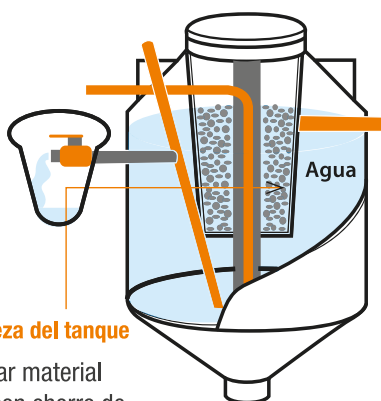


+ PELIGRO +

- Para el mantenimiento del Biodigestor y el manejo de lodos, siempre utilice guantes, botas y cubre bocas.
- Lávese las manos perfectamente después de cada mantenimiento.
- Los lodos líquidos NUNCA deberán ser enviados al drenaje ni puestos en barrancas, selvas, humedales o en ríos, lagos o mares

Tabla 2. Purga de lodo y cantidad de cal para mantenimiento cada año.

Modelo del Biodigestor	BR-600L
Usuarios (zona rural)	5
Purgue anual (L)	100
Cal para mezclado (kg)	10



Limpeza del tanque

Sacar material lavar con chorro de agua y escoba

NOTA: Si el mantenimiento se hace cada año y medio, multiplicar la cantidad de lodo y cal por 1.5.

Limpeza del tanque.

• Filtro



+ ADVERTENCIA +

- El Biodigestor cuenta con un material filtrante de plástico donde microorganismos se adhieren para limpiar el agua. El filtro debe ser limpiado cada 2 años o antes si es que se obstruye.

Para su mantenimiento, abra la válvula y purgue el lodo hasta bajar el nivel de agua. Retire el material que contiene el filtro.

Con una escoba frote el filtro para remover sólidos acumulados. Se puede utilizar una manguera y chorro de agua para facilitar esa actividad. Limpie la cubeta dentro del tanque con una escoba. Regrese el material filtrante a la cubeta y tape nuevamente.



+ PELIGRO +

- **NO ENCIENDA FLAMAS, GENERE CHISPAS NI FUME CERCA DEL BIODIGESTOR DURANTE SU MANTENIMIENTO, YA QUE CORRE EL RIESGO DE QUEMADURAS Y/O EXPLOSIÓN.**
- Antes de dar mantenimiento, destape el tanque y deje ventilar durante 10 minutos.



Material flotante: Una vez al año abra la tapa y remueva con un cedazo o pala las grasas y cualquier material flotante, para evitar obstrucción de tuberías o del pozo de absorción.

El material removido deberá ser mezclado con cal y dispuesto al relleno sanitario



+ IMPORTANTE +

- El material flotante no deberá ser enviado al drenaje, cuerpos de agua, barrancas, selvas o humedales.

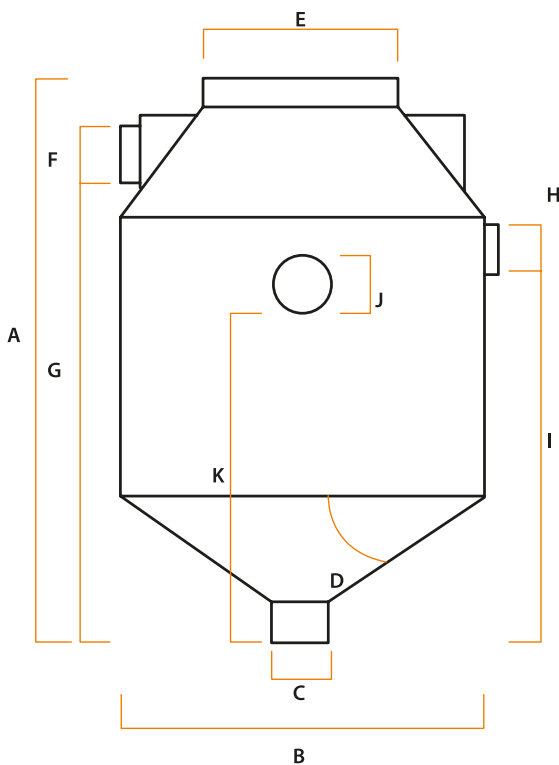
14 ESPECIFICACIONES TÉCNICAS

Tabla 3. Biodigestor Autolimpiable.

Modelo de Biodigestor	BR-600
Capacidad	600 L
Altura máxima con tapa	1.60 m
Diámetro máximo	0.86 m
Número de usuarios (zona rural, aportación diaria 130 litros / usuario)	5
Número de usuarios (zona urbana, aportación diaria 260 litros / usuario)	2
Número de usuarios (oficina, aportación diaria 30 litros / usuario)	20

Tabla 4. Dimensiones.

Tamaño Concepto	BR-600
A	1.60 m
B	0.86 m
C	0.25 m
D	45 grados
E	18 "
F	4"
G	1.33 m
H	2"
I	1.27 m
J	2"
K	1.15 m





+ ADVERTENCIA +

- No tire basura en la taza del baño (papel, toallas sanitarias ni otros sólidos), ya que se pueden obstruir los conductos.
- No descargar al Biodigestor sustancias químicas como: cloro, amoníaco, sosa, ácido, pintura, aceites y grasas de coche, ya que pueden reducir la efectividad del Biodigestor.
- No retire el plástico en la parte central del tanque, ya que éste es el material filtrante del Biodigestor.
- El Biodigestor deberá estar siempre con agua hasta el nivel del tubo de salida. Si está completamente lleno o vacío, el producto no está operando adecuadamente y se le recomienda acudir inmediatamente a su instalador para su inspección.
- Mantenga bien tapado el Biodigestor.
- La garantía del buen funcionamiento del Biodigestor, depende del seguimiento de las indicaciones de instalación y mantenimiento indicadas en esta guía.
- No reutilice el agua tratada.

15

DISPOSITIVOS PREVIOS AL BIODIGESTOR Y GENERALIDADES DE LA LÍNEA

- a) Es recomendable instalar un registro previo al Biodigestor. En uso público el registro tendrá necesariamente que contar con una rejilla o criba de 1.5" de paso libre para retener la basura que viertan los usuarios.
- b) Todas las tuberías conectadas antes del Biodigestor, deberán ser de por lo menos 10 cm de diámetro, con una pendiente mínima del 2%.
- c) Si el equipo está conectado a una cocina o algún sitio que genere grasa en grandes cantidades, se recomienda instalar una trampa de grasa antes del Biodigestor.

HECHOS EN ECUADOR POR

RIVAL

+ t u b o s +

www.plasticosrival.com

VENTAS CUENCA

· Conmutador: 289 0144 · 289 0753 ·

VENTAS GUAYAQUIL

· Telfs.: 211 8337 · 211 8359 ·

VENTAS QUITO

· Telfs.: 332 5032 · 332 5061

ventas@plasticosrival.com